

承认书

客户名称:			
晶美型号:	JM-S03914BH-001		
送样数量:			
送样日期:			
制作	工程	核准	业务
陈俊华	方婉雪	黄泽洪	梁忠智

- 特殊标注：
- 1、使用温度-30℃+85℃
 - 2、产品符合ROHS
 - 3、推荐手焊，不推荐波峰焊，禁止回流焊，注意：外形高度4mm的数码管需悬空2mm焊接**
 - 4、平整度0.3
 - 5、通过不了盐雾试验
 - 6、由于芯片的离散性，批量产品的VF在一个范围内；
 因此，在批量供货后，限流电阻可能需要有小调整，以适应电压、亮度的变化。
 因此，批与批之间不能保证亮度与波长的绝对一致性
 例如：电压（样品为1.98V 批量：1.95-2.0V之间）
 波长（样品：633nm 批量：630-636nm）
 亮度（样品：30mcd 批量：25-32mcd）
 - 7、样品一经确认，请将承认书签回！不签回承认书，拒绝生产批量产品。

企业QQ: 2850145989/电话: 0755-27507917/手机: 13922874149/传真: 0755-27507912;

客户名称		
对应客户型号		
对应客户料号		
客户签回意见		
核准	采购	工程

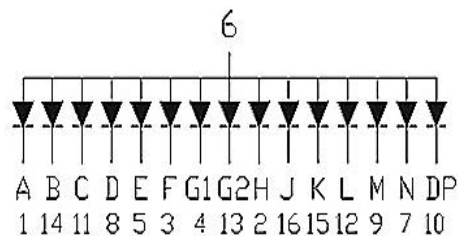
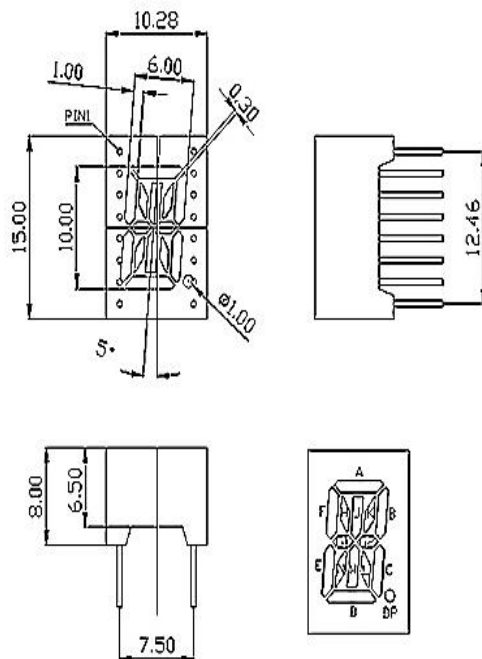
1、型号: JM-S03914BH-001

2、规格:

8字高度	8字位数	极性	亮度颜色	总点数	表面颜色	胶体颜色	引脚外露
0.39英寸	1位	B-共阳	红色	15	黑墨	白色	5.48mm

3、外形尺寸及引脚定义 10.28*15*8mm

S03914B



管脚描述: 16根脚

图中所有尺寸单位为mm; 未标注误差范围的尺寸误差范围为±0.25mm。

4、极限参数 (Ta=25℃)：

下表是一个高亮红色发光二极管的极限参数：

参数		高亮红色	单位
反向电压	V _r	5	V
正向电流	I _f	20	mA
峰值电流	I _{peak}	40	mA
功耗	P _t	40	mW
工作温度	T _a	-30~+85	℃
储存温度	T _{sta}	-40~+85	℃

5、光电参数 (Ta=25℃)：

下表是一个高亮红色发光二极管的光电参数：

发光颜色	波长 (nm)	正向压降 I _F =20mA (v)		反向电流 V _R =5v (uA)	光强 I _F =20mA (mcd)
	λ P Δλ	TYP	MAX	MAX	TYP
高亮红	633 20	2.0	2.5	20	30

6、贮存及运输

- 1、数码管为电子产品应做好防潮工作；
- 2、数码管为静电敏感器件；
安装有静电敏感器件的印制电路板或整机储存时，也要采取防静电措施；
- 3、运送或传递时，要尽量减少机械振动和冲击；
在搬运时应轻拿轻放，堆放时不要堆放过高，
也不要把过重的物品放在上面以免压坏LED。

7、数码管焊接条件

- 1、手工焊接温度：<260度；焊接时间：3s
- 2、浸锡、波峰焊预热温度：100度（不超过120度，升温平稳）
焊接温度：250-270度（寻找最佳温度）
焊接时间：<3s

**注意：外形高度4mm的数码管需悬空2mm焊接，确保数码管底部有足够的空气流通
核心条件是：数码管的受温不超过85度 超出以上条件，数码管失效急剧上升**

8、使用条件：（推荐恒流使用，恒压会出现亮度不均现象）

- 1、使用时，电流和电压必须正确；段及小数点上加限流电阻；
- 2、产品不得在有腐蚀的气体下存储和使用，
并且暴露在空气下的时间不能太久，否则会导致氧化；
- 3、所有接触数码的设备及仪器必须接地；
- 4、表面有保护膜的产品，可以在使用前撕下来；
- 5、保护膜撕掉后，不要用手触摸数码管表面；
- 6、使用电压：段：芯片VF； 小数点：芯片VF；
- 7、使用电流：动态：平均电流4-5mA；1/8占空比，峰值电流40mA；
静态：每段5-10mA。
- 8、蓝色、翠绿色、白色数码管在使用时请采取防静电措施。